

serie MSS

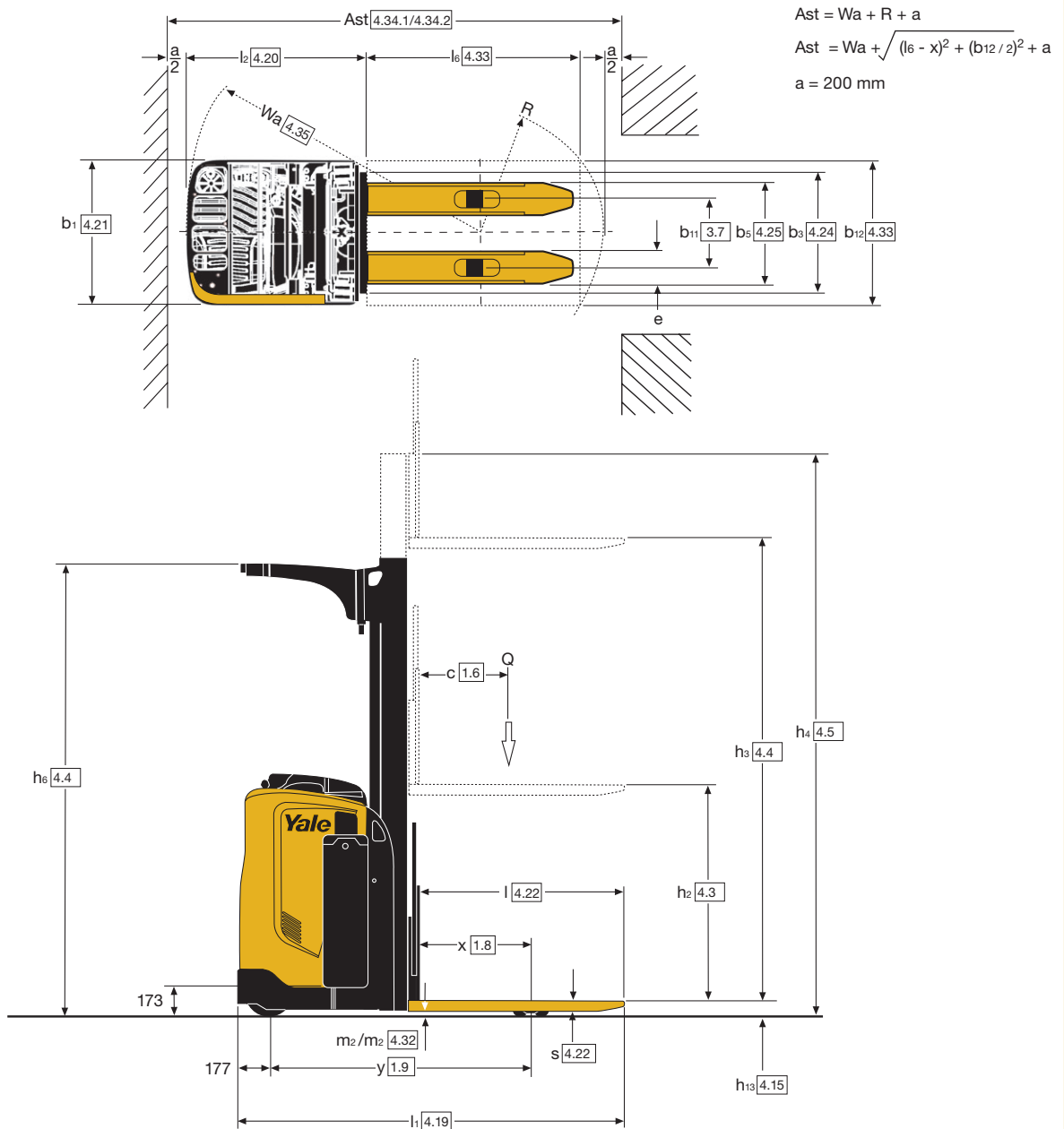
1.600 kg

Apilador de operario a bordo



- Asiento adaptativo
- Dirección con control electrónico
- Bastidor estrecho de 798 mm para manejo de Europalés
- Reducción de velocidad en los giros
- Control de tracción y de la bomba Combi MOSFET
- Motor de tracción de CA
- Frenado automático por liberación
- Frenado regenerativo
- Mástil de gran altura de elevación

Dimensiones de la carretilla



Datos del mástil

Tipo de mástil	h ₃ (mm)	h ₂ (mm)	h ₁ (mm)	h ₄ ⁽²⁾ (mm)	h ₆ (mm)	Peso ⁽³⁾ (kg)
2 etapas NFL	3400	100	2200 ⁽¹⁾	3928	2145	369
	3600	100	2300 ⁽¹⁾	4128	2245	382
	3800	100	2400 ⁽¹⁾	4328	2345	395
	4000	100	2500 ⁽¹⁾	4528	2445	409
	4200	100	2600 ⁽¹⁾	4728	2545	422
2 etapas FFL	3340	1718	2150	3868	2145	380
	3540	1818	2250	4068	2245	393
	3740	1918	2350	4268	2345	406
	3940	2018	2450	4468	2445	419
	4140	2118	2550	4668	2545	432
3 etapas FFL	4900	1618	2150	5466	2145	518
	5180	1718	2250	5746	2245	537
	5460	1818	2350	6026	2345	556
	5740	1918	2450	6306	2445	575
	6020	2018	2550	6586	2545	594

⁽¹⁾ Con elevación libre de 100 mm.

⁽²⁾ Con rejilla soporte de carga (h = 1000) para el tablero h₄ + 562mm (mástil 2 etapas), + 524 mm (mástil 3 etapas).

⁽³⁾ Todos los pesos son: estructuras del mástil

(perfil, cilindros, cadena, polea) + aceite. SE EXCLUYE: horquillas, accesorios. Todos los valores son valores nominales y están sujetos a tolerancias.

Para más información, contacte con el fabricante.

Los productos Yale podrían estar sujetos a cambios sin previo aviso.

Algunas carretillas elevadoras que aparecen en las fotografías pueden disponer de equipos opcionales. Los valores pueden variar con configuraciones alternativas.

VDI 2198 - Especificaciones Generales

Marca distintiva	1.1	Fabricante (abreviatura)		Yale
	1.2	Designación de tipo del fabricante		MS16S
	1.3	Accionamiento: eléctrico (batería o red de suministro), diesel, gasolina, gas combustible		Eléctrico (batería)
	1.4	Tipo de carretillero: manual, a pie, de pie, sentado, recoge pedidos		De pie / sentado
	1.5	Capacidad nominal / carga nominal	Q (t)	1.6
	1.6	Distancia del centro de carga	c (mm)	600 ⁽²⁾
	1.8	Distancia de carga, centro del árbol propulsor a la horquilla	x (mm)	674
	1.9	Batalla ⁽¹⁾	y (mm)	1463
	Peso	2.1	Peso de servicio	kg
2.2		Carga por eje, con carga delantero/trasero	kg	1153 / 2090
2.3		Carga por eje, sin carga, delantero/trasero	kg	1088 / 555
Ruedas/bastidor	3.1	Ruedas: poliuretano, tophane, Vulkollan [®] , delantera/trasera		Vulkollan / Vulkollan
	3.2	Tamaño de las ruedas, delanteras	ø (mm x mm)	254 x 90
	3.3	Tamaño de las ruedas, traseras	ø (mm x mm)	85 x 66
	3.4	Ruedas adicionales (dimensiones)	ø (mm x mm)	150 x 79
	3.5	Número ruedas, delanteras/traseras (x= ruedas conducidas)		1x + 1 / 4
	3.6	Banda de rodadura, delantera	b ₁₀ (mm)	475
	3.7	Banda de rodadura, trasera	b ₁₁ (mm)	400
Dimensiones	4.2	Altura, mástil descendido ⁽⁴⁾	h ₁ (mm)	2300
	4.3	Elevación libre ⁽⁴⁾	h ₂ (mm)	100
	4.4	Elevación ⁽⁴⁾	h ₃ (mm)	3600
	4.5	Altura, mástil extendido ⁽⁴⁾	h ₄ (mm)	4128
	4.7	Altura del tejadillo protector ⁽⁴⁾	h ₆ (mm)	2245
	4.8	Altura asiento/ Altura plataforma	h ₇ (mm)	935 / 297
	4.10	Altura de los brazos de las ruedas	h ₈ (mm)	85
	4.15	Altura, descendido	h ₁₃ (mm)	90
	4.19	Longitud total ⁽¹⁾	l ₁ (mm)	2159
	4.20	Longitud hasta la cara frontal de las horquillas ⁽¹⁾	l ₂ (mm)	993
	4.21	Anchura total	b ₁ (mm)	798
	4.22	Dimensiones de las horquillas ISO 2331 ^{(1) (6)}	s/e/l (mm)	55 / 185 / 1150
	4.24	Anchura horquillas-tablero	b ₃ (mm)	673
	4.25	Distancia entre horquillas-brazos ⁽¹⁾	b ₅ (mm)	570
	4.31	Altura libre bajo el mástil, con carga	m ₁ (mm)	25
	4.32	Altura libre sobre el suelo, centro de batalla	m ₂ (mm)	25
	4.33	Dimensión de carga b 12 x l 6 en sentido transversal ⁽¹⁾	b ₁₂ x l ₆ (mm)	800 x 1200
4.34.1	Ancho de pasillo con palets 1000 x 1200 en sentido transversal ^{(1) (6)}	A _{st} (mm)	2523	
4.34.2	Ancho de pasillo con paletas 800 x 1200 en sentido longitudinal ^{(1) (6)}	A _{st} (mm)	2501	
4.35	Radio de giro ⁽¹⁾	Wa (mm)	1640	
Datos del rendimiento	5.1	Velocidad de desplazamiento, con/sin carga	km/h	9
	5.1.1	Velocidad de desplazamiento, con carga/sin carga, marcha atrás	km/h	9
	5.2	Velocidad de elevación con carga/sin carga	m/s	0.14 / 0.28
	5.3	Velocidad de descenso con carga/sin carga	m/s	0.40 / 0.35
	5.7	Trepabilidad, con carga/sin carga	%	0.9 / 3.4
	5.8	Trepabilidad máxima, con carga/sin carga	%	8.0 / 13.0
5.10	Freno de servicio		Electromagnética	
Motor eléctrico	6.1	Valor nominal motor de tracción, S2 60 min	kW	2.6
	6.2	Valor nominal del motor de elevación en S3 15%	kW	3.0 ⁽⁸⁾
	6.3	Batería de conformidad con la norma DIN 43531/35/36 A, B, C, non		no
	6.4	Tensión de batería/capacidad nominal K5	(V) / (Ah)	24 / 465
	6.5	Peso de la batería ⁽⁶⁾	kg	366 ^{(6) (7)}
	6.6	Consumo de energía de acuerdo con el ciclo VDI	kWh/h @N° de Ciclos	1.26
8.1	Tipo de unidad de tracción		Controlador de CA	
10.7	Nivel de presión acústica en el asiento del conductor	dB (A)	72.14	

⁽¹⁾ Consulte la tabla de Horquillas

⁽²⁾ Se aplica a un palé = 1200 mm

⁽³⁾ Valor referido a S3 12%.

⁽⁴⁾ Consulte la tabla de Mástiles.

⁽⁵⁾ La larghezza della corsia (righe 4.34.1 e 4.34.2) è la anchura del pasillo de apilado (líneas 4.34.1 y 4.34.2) se basa en el cálculo según la norma VDI, tal y como se muestra en la ilustración. La British Industrial Truck Association (bita) (Asociación Británica de Carretillas Industriales) recomienda añadir 100 mm al espacio

libre total (dimensión a) para conseguir un margen de trabajo adicional en la parte trasera de la carretilla.

⁽⁶⁾ El peso nominal de la batería puede variar en función del proveedor en el rango de 366-393kg.

⁽⁷⁾ El peso real de la batería es nominal peso /- 5%.

⁽⁸⁾ Con mástil de 2 fases y b5 = 570mm aumenta la dimensión s 5mm por primera 250mm en el punto.

Todos los valores son valores nominales y están sujetos a tolerancias.

Para más información, contacte con el fabricante.

Los productos Yale podrían estar sujetos a cambios sin previo aviso.

Algunas carretillas elevadoras que aparecen en las fotografías pueden disponer de equipos opcionales.

Los valores pueden variar con configuraciones alternativas.

Dimensiones de las horquillas

Tipo de mástil	Longitud de las horquillas ⁽¹⁾ l (mm)	Distancia del centro de carga c (mm)	Batalla y (mm)	Longitud total l ₁ (mm)	Longitud hasta la cara frontal de las horquillas ⁽²⁾ l ₂ (mm)	Distancia de carga ⁽¹⁾ x (mm)	Radio de giro Wa (mm)	Distancia entre horquillas b _s (mm)	Dimensiones del carga			Anchura de pasillo A _{st} (mm)
									l ₆ (mm)	b ₁₂ (mm)	Posición del palet	
2 etapas	1000	500	1463	1966	966	674	1640	570	1000 1200	1200 800	transversal longitudinalmente	1000
	1150	600	1463	2116	966	674	1640	570	1000 1200	1200 800	transversal longitudinalmente	1150
3 etapas	1000	500	1463	2009	1009	631	1640	570	1000 1200	1200 800	transversal longitudinalmente	1000
	1150	575	1463	2159	1009	631	1640	570	1000 1200	1200 800	transversal longitudinalmente	1150

⁽¹⁾ Solo 2 stadi: de meno 27 mm con griglia reggicarico montato.

⁽²⁾ Solo 2 stad: aggiungere 27 mm con griglia reggicarico montato.

Tutti i valori sono nominali e soggetti a tolleranze. Per maggiori informazioni, contattare il costruttore.

I prodotti Yale possono subire variazioni senza obbligo di preavviso. I carrelli elevatori illustrati possono essere allestiti con attrezzature opzionali.

I valori possono variare a seconda delle configurazioni.

Comandi

Lo sterzo elettronico fly-by-wire richiede Controles

La dirección de control electrónico requiere un esfuerzo mínimo y permite maniobrar con rapidez. El pomo giratorio es estándar.

Los grandes botones en forma de mariposa de bajo esfuerzo controlan el sentido de desplazamiento y la velocidad, así como la apertura y el cierre del freno electromagnético. Los botones de la bocina y de elevación y descenso están convenientemente situados debajo de la empuñadura para manejarlos con las yemas de los dedos.

Asiento

Un asiento contorneado con almohadilla de poliuretano totalmente ajustable verticalmente permite trabajar/apoyarse en posición sentado, semisentado y de pie para aliviar la fatiga en recorridos largos.

Compartimento de operario

El reposabrazos acolchado mejora el confort del operario. La gran anchura del bastidor ofrece un generoso espacio para las piernas.

La tracción se habilita con un interruptor de presencia en el piso. Liberando el interruptor de presencia del piso se aplica automáticamente el freno electromagnético.

Bastidor

El bastidor soldado, de acero prensado y trabajo intensivo proporciona protección para el tren de tracción y la batería.

La compacta anchura del bastidor, de solo 798mm, facilita el manejo de erupalés en aplicaciones de carga/descarga y almacenamiento en bloque. La baja altura del escalón, de solo 297mm, facilita la entrada/salida.

Mástil

Se ofrecen varios tipos de mástiles, incluyendo mástiles de elevación libre total de 2 y 3 etapas.

Los rodillos tienen lubricación permanente y están sellados para conseguir la máxima vida de servicio posible. Los mástiles son de tipo de unión con pernos.

La protección transparente de Lexan se equipa de serie.

La protección de malla metálica está disponible como opción.

Control de tracción y de la bomba

Para regular el funcionamiento tanto de la tracción como de la bomba se utiliza un controlador COMBI MOSFET de alta frecuencia.

El controlador cuenta con frenado automático (frenado por corriente inversa) y con frenado regenerativo, así como con sistema antirretroceso al arrancar en rampa. La reducción de velocidad automática en los giros se activa a través del controlador.

La reducción de velocidad se puede ajustar en cuanto al ángulo y la fuerza de frenado. Utilizando una consola conectable, el controlador se puede ajustar para velocidades de desplazamiento marcha adelante y marcha atrás, frenado por corriente de inversión, frenado por liberación, aceleración y reducción de velocidad en los giros. El controlador cuenta con un sistema de diagnósticos incorporado y de un historial de alarmas, así como de protección térmica.

Unidad de tracción

El motor de tracción de CA ofrece altas velocidades de desplazamiento tanto con carga como sin carga, un elevado par de arranque y una alta aceleración, y un funcionamiento eficiente. El uso de tecnología de motores de CA elimina los contactores de marcha adelante y marcha atrás. El motor se ha situado verticalmente para acceder con facilidad a las escobillas, para mejorar la ventilación y para minimizar la contaminación debida a las condiciones del suelo. Se acopla directamente a una transmisión de engranajes helicoidales

inmersos en un baño de aceite. El motor está fijado para reducir los esfuerzos de flexión sobre los cables de alimentación. La rueda de tracción va montada como en los automóviles en el eje de la rueda para sustituirla con facilidad.

Freno

El freno electromagnético se libera eléctricamente y se aplica con un muelle. El frenado por corriente de inversión se aplica invirtiendo el sentido de marcha. Al soltar el botón de mariposa se produce tanto el frenado por corriente de inversión (ajustable) como el frenado regenerativo.

El freno se abre y se cierra por medio de la activación del botón de mariposa con el pedal de presencia presionado. El freno se cierra levantando el pie del pedal de presencia.

Instrumentación

En el panel de instrumentos se dispone de un indicador combinado de descarga de la batería y cuentahoras. El indicador muestra también los códigos de alarma cuando éstas se producen. Cerca del reposabrazos dispone de un botón de desconexión rápida de la tracción.

Tejadillo protector

El robusto tejadillo protector va unido con pernos al bastidor exterior del mástil.

Altura de 2245 mm a 2545 mm (dependiendo de la altura del mástil).

Hay disponibles como opciones una protección transparente de Lexan y una protección de malla metálica.

Opciones

Una amplia gama de opciones, incluyendo opciones del mástil. Hay disponibles longitudes de horquillas de 1000mm y 1150 mm con anchuras de 570 mm. También hay disponible una mesa de retirada lateral de la batería y un carro para cambio de la batería.

HYSTER-YALE UK LIMITED

actuando como **Yale Europe Materials Handling**
Centennial House,
Frimley Business Park,
Frimley, Surrey GU16 7SG, Reino Unido.

Tel: +44 (0) 1276 538500 Fax: +44 (0) 1276 538559

www.yale-forklifts.eu

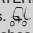


YALE



Nº pieza publicación 220990182 Rev.00 Impreso en el Países Bajos (0717HG) ES.

Seguridad. Esta carretilla satisface las normas vigentes de la UE. Las especificaciones están sujetas a cambios sin previo aviso.

Yale, VERACITOR y  son marcas comerciales registradas. "PEOPLE, PRODUCTS, PRODUCTIVITY", PREMIER, Hi-Vis, y CSS son marcas comerciales en Estados Unidos y en algunas otras jurisdicciones. MATERIALS HANDLING CENTRAL y MATERIAL HANDLING CENTRAL son marcas de servicio en Estados Unidos y en algunas otras jurisdicciones.  es un Copyright Registrado. © Yale Europe Materials Handling 2017. Quedan reservados todos los derechos. Carretilla mostrada con equipamiento opcional.

País de registro: Inglaterra y Gales. Número de registro de la empresa: 02636775