

# serie MS

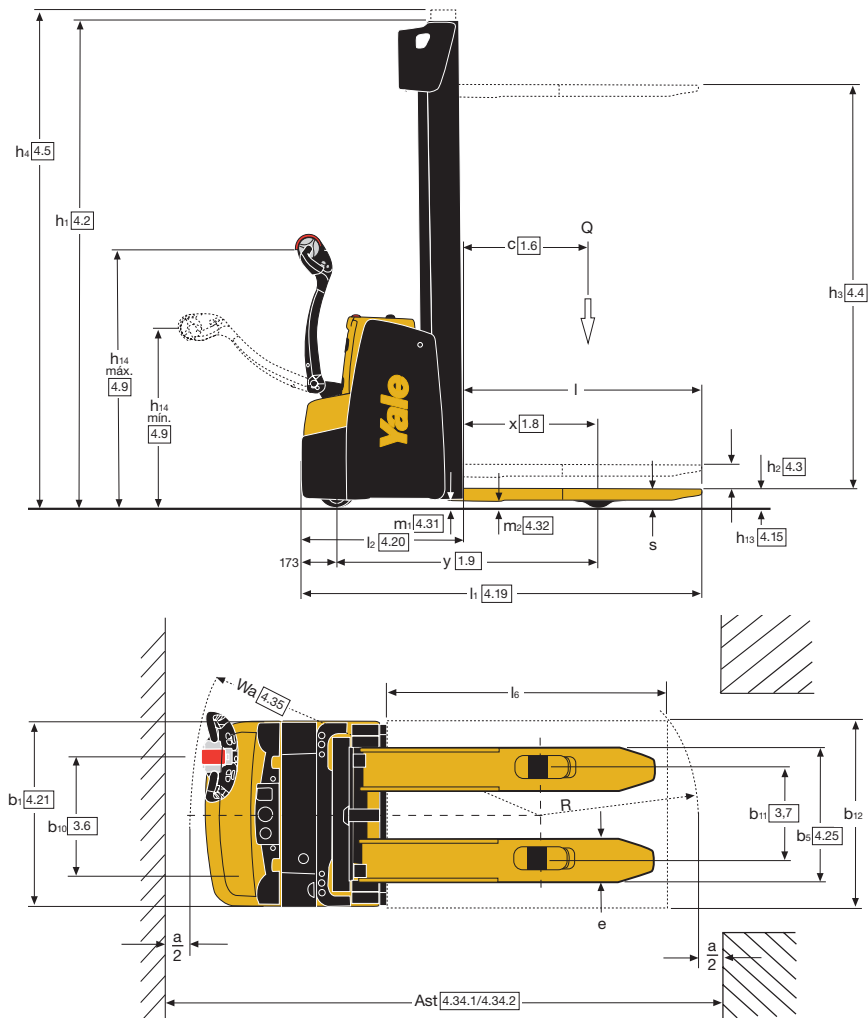
1.000 kg / 1.200 kg / 1.400 kg /  
1.600 kg / 2.000 kg

## Apilador de conductor acompañante y gran altura de elevación



- Timón centrado y montado a media altura
- Interruptores dobles de elevación/descenso en el cabezal del timón
- Visibilidad excelente a través del mástil
- Mástil de diseño robusto

## Dimensiones de la Carretilla



## Detalles del mástil - MS10, MS12, MS14, MS16

Tipo de mástil	Modelo		$h_3$ (mm)	$h_2$ (mm)	$h_1$ <sup>(1)</sup> (mm)	$h_4$ <sup>(2) (5)</sup> (mm)	Peso <sup>(3) (2)</sup> (kg)
2 etapas NFL	MS12 MS14 MS16	MS10	2800	100	1900 <sup>(4)</sup>	3328	329
			3000	100	2000 <sup>(4)</sup>	3528	343
			3200	100	2100	3728	356
			3400	100	2200	3928	369
			3600	100	2300	4128	382
			3800	100	2400	4328	395
			4000	100	2500	4528	409
FFL de 2 etapas	MS12 MS14 MS16	MS10	4200	100	2600	4728	422
			2740	1418	1850 <sup>(3)</sup>	3268	341
			2940	1518	1950 <sup>(3)</sup>	3468	354
			3140	1618	2050	3668	367
			3340	1718	2150	3868	380
			3540	1818	2250	4068	393
			3740	1918	2350	4268	406
FFL de 3 etapas	MS16	MS14 MS12	3940	2018	2450	4468	419
			4140	2118	2550	4668	432
			4040	1318	1850 <sup>(3)</sup>	4606	462
			4340	1418	1950 <sup>(3)</sup>	4906	481
			4620	1518	2050	5186	499
			4900	1618	2150	5466	518
			5180	1718	2250	5746	537
5460	1818	2350	6026	556			
5740	1918	2450	6306	575			
6020	2018	2550	6586	594			

<sup>(1)</sup> Con elevación libre de 100 mm.

<sup>(2)</sup> Con rejilla de apoyo de carga ( $h=1000$ ) para tablero  $h_4 + 562$  mm.

<sup>(3)</sup> Todos los pesos incluyen: estructura del mástil (perfil, cilindros, cadena, polea) + aceite.

SE EXCLUYEN: horquillas y/o accesorios

<sup>(4)</sup> No disponible con extracción vertical de la batería BS200 Ah

<sup>(5)</sup> Con rejilla de apoyo de carga ( $h=1000$ ) para tablero  $h_4 + 524$  mm

Todos los valores son valores nominales y están sujetos a tolerancias.

Para más información, contacte con el fabricante.

Los productos Yale podrían estar sujetos a cambios sin previo aviso.

Algunas de las carretillas elevadoras que aparecen en las fotografías puede que lleven equipos opcionales.

Los valores pueden variar con configuraciones alternativas

## VDI 2198 - Especificaciones Generales

			Yale	Yale	Yale	Yale	Yale	
Marca distintiva	1.1	Fabricante (abreviatura)		Yale	Yale	Yale	Yale	Yale
	1.2	Designación del fabricante		<b>MS10</b>	<b>MS12</b>	<b>MS14</b>	<b>MS16</b>	<b>MS20</b>
	1.3	Accionamiento: eléctrico (batería o red de suministro), diésel, gasolina, gas combustible		Eléctricas (batería)	Eléctricas (batería)	Eléctricas (batería)	Eléctricas (batería)	Eléctricas (batería)
	1.4	Tipo de operario: manual, a pie, de pie, sentado, recogepedidos		A pie	A pie	A pie	A pie	A pie
	1.5	Capacidad nominal/carga nominal	Q (t)	1000	1200	1400	1600	2000
	1.6	Distancia del centro de carga	c (mm)	600	600	600	600	600
	1.8	Distancia de carga, centro del árbol propulsor a la horquilla <sup>(1)</sup>	x (mm)	648	649	649	649	644
	1.9	Batalla	y (mm)	1204	1259	1259	1331	1331
	Pesos	2.1	Peso de servicio <sup>(6)</sup>	kg	956	1005	1038	1145
2.2		Carga por eje, con carga delantero/trasero	kg	676 / 1280	708 / 1497	741 / 1697	805 / 1940	846 / 2305
2.3		Carga por eje, sin carga, delantero/trasero	kg	642 / 314	663 / 342	688 / 350	748 / 397	771 / 380
Ruedas/bastidor	3.1	Ruedas: poliuretano, tophane, vulkollan, delanteras/traseras		Tophane/Poliuretano	Tophane/Poliuretano	Tophane/Poliuretano	Tophane/Poliuretano	Tophane/Poliuretano
	3.2	Tamaño de las ruedas, delanteras		230 x 70	230 x 70	230 x 70	230 x 70	230 x 70
	3.3	Tamaño de las ruedas, traseras	ø mm x mm	85 x 100	85 x 100	85 x 70	85 x 70	85 x 70
	3.4	(Dimensiones) ruedas adicionales	ø mm x mm	150 x 54	150 x 54	150 x 54	150 x 54	150 x 54
	3.5	Número ruedas, delanteras/traseras (x= ruedas conducidas)	ø mm x mm	1x + 1/ 2	1x + 1/ 2	1x + 1/4	1x + 1/4	1x + 1/4
	3.6	Banda de rodadura, delantera	b10 (mm)	510	510	510	510	510
	3.7	Banda de rodadura, trasera	b11 (mm)	400	400	400	400	400
Dimensiones	4.2	Altura, mástil descendido	h1 (mm)	2100	2100	2100	2100	2100
	4.3	Elevación libre	h2 (mm)	100	100	100	100	100
	4.4	Elevación	h3 (mm)	3200	3200	3200	3200	3000
	4.5	Altura, mástil extendido	h4 (mm)	3728	3728	3728	3728	3572
	4.9	Altura barra de tracción en posición de tracción mín/máx	h14 (mm)	867 / 1223	867 / 1223	867 / 1223	867 / 1223	867 / 1223
	4.10	Altura de los brazos de las ruedas	h8 (mm)	85	85	85	85	85
	4.15	Altura, descendido	h13 (mm)	90	90	90	90	90
	4.19.1	Longitud total <sup>(2)</sup>	l1 (mm)	1878	1933	1933	2005	2005
	4.20.1	Longitud hasta la cara frontal de las horquillas <sup>(2)</sup>	l2 (mm)	728	783	783	855	855
	4.21	Anchura total	b1/b2 (mm)	790	790	790	790	790
	4.22	Dimensiones de las horquillas <sup>(10)</sup>	s/e/l (mm)	55 / 185 / 1150	55 / 185 / 1150	55 / 185 / 1150	55 / 185 / 1150	65 / 185 / 1150
	4.25	Distancia entre la cara exterior de las horquillas <sup>(9)</sup>	b5 (mm)	570	570	570	570	570
	4.31	Altura libre hasta el suelo, con carga, debajo del mástil	m1 (mm)	42	42	42	42	42
	4.32	Altura libre hasta el suelo, centro de la batalla	m2 (mm)	32	32	32	32	32
	4.33	Dimensiones de la carga b12 x l6 en sentido transversal	b12 x l6 (mm)	1000 x 1200	1000 x 1200	1000 x 1200	1000 x 1200	1000 x 1200
4.34.1	Ancho de pasillo para palés de 1200mm x 1000mm en sentido transversal	Ast (mm)	2307	2359	2359	2428	2428	
4.34.2	Ancho de pasillo para palés de 1200mm x 1000mm en sentido longitudinal	Ast (mm)	2293	2345	2345	2414	2414	
4.35.2	Radio de giro	Wa (mm)	1411	1464	1464	1533	1533	
Datos acerca del rendimiento	5.1	Velocidad de desplazamiento, con/sin carga	km/h	6 / 6	6 / 6	6 / 6	6 / 6	6 / 6
	5.2	Velocidad de elevación con/ sin carga	m/s	0.15 / 0.23	0.17 / 0.28	0.16 / 0.28	0.14 / 0.28	0.10 / 0.19
	5.3	Velocidad de descenso con carga/sin carga	m/s	0.37 / 0.35	0.4 / 0.35	0.4 / 0.35	0.4 / 0.35	0.24 / 0.17
	5.7	Trepabilidad con/ sin carga	%	5.1 / 12.4	4.3 / 11.7	3.7 / 11.3	3.1 / 10.1	2.5 / 10.3
	5.8	Trepabilidad máxima, con carga/sin carga	%	13.2 / 24.6	11.5 / 24.0	10.2 / 24.7	8.9 / 23.8	7.5 / 24.3
	5.10	Freno de servicio		Electromagnético	Electromagnético	Electromagnético	Electromagnético	Electromagnético
Motor eléctrico	6.1	Valor nominal del Motor de tracción, S2 60 minutos	kW	1.2	1.2	1.2	1.2	1.2
	6.2	Valor nominal del Motor de elevación en S3 15%	kW	2.2kW (S3 6%)	3kW (S3 11%)	3kW (S3 11%)	3kW (S3 11%)	3kW (S3 11%)
	6.3	Batería según norma DIN 43531/35/36 A,B,C, no		no	B	B	B	B
	6.4	Tensión de batería/capacidad nominal K5	(V)/(Ah)	24V / 200Ah <sup>(4)</sup>	24V / 250Ah <sup>(5)</sup>	24V / 250Ah <sup>(6)</sup>	24V / 375Ah <sup>(7)</sup>	24V / 375Ah <sup>(7)</sup>
	6.5	Peso de la batería <sup>(3)</sup>	kg	185	212	212	288	288
	6.6	Consumo de energía según ciclo de pruebas VDI	kWh/a número de ciclos	0.68	0.78	0.89	0.99	0.99
8.1	Tipo de controlador de tracción		Controlador CA	Controlador CA	Controlador CA	Controlador CA	Controlador CA	
10.7	Nivel de sonoridad en el puesto del conductor	dB(A)	67.7	67.7	67.7	67.7	67.6	

<sup>(1)</sup> Con mástil de 3 etapas -43 mm

<sup>(3)</sup> Estos valores pueden variar en +/-5%

<sup>(6)</sup> Batería disponible 24V / 210 Ah ; 24V / 315 Ah (288 kg) ; 24V / 375 Ah (288 kg)

<sup>(9)</sup> Disponible b5 680 mm: con b5 680 mm, x -43 mm, l1 y l2 +43 mm.

<sup>(2)</sup> Con mástil de 3 etapas +43 mm, con mástil de 3 etapas con rejilla de apoyo de carga +43mm, con mástil de 2 etapas con rejilla de apoyo de carga +27 mm

<sup>(4)</sup> Baterías disponibles 24V / 200 Ah (160 kg); 24V / 150 Ah (144 kg / 125 kg)

<sup>(7)</sup> Batería disponible 24V / 315 Ah

<sup>(5)</sup> Batería disponible 24V / 210 Ah

<sup>(8)</sup> Con horquillas de 1400/1600 mm +14 kg

<sup>(10)</sup> Con mástil de 2 etapas y b5=570 mm la dimensión s aumenta 5 mm para los primeros 250 mm en la puntera

## Detalles del mástil - MS20

Tipo de mástil	Modelo	h3 (mm)	h2 (mm)	h1 <sup>(1)</sup> (mm)	h4 <sup>(2)</sup> (mm)	Peso <sup>(3)</sup> (kg)
2 etapas NFL	MS20	2600	100	1900	3172	327
		2800	100	2000	3372	340
		3000	100	2100	3572	353
		3200	100	2200	3772	366
		3400	100	2300	3972	379
		3600	100	2400	4172	393
		3800	100	2500	4372	406
4000	100	2600	4572	419		

<sup>(1)</sup> Con elevación libre de 100 mm.

SE EXCLUYEN: horquillas y/o accesorios:

Todos los valores son valores nominales y están sujetos a tolerancias.

Algunas de las carretillas elevadoras que aparecen en las fotografías puede que lleven equipos opcionales.

<sup>(2)</sup> Con rejilla de apoyo de carga (h=1000) para tablero h4 + 562 mm.

Para más información, contacte con el fabricante.

Los valores pueden variar con configuraciones alternativas.

<sup>(3)</sup> Todos los pesos incluyen: estructura del mástil (perfil, cilindros, cadena, polea) + aceite.

Los productos Yale podrían estar sujetos a cambios sin previo aviso.

# serie MS

Modelos : MS10, MS12, MS14, MS16, MS20

**Yale**<sup>®</sup>  
People. Products. Productivity.™

## Cabezal del timón y controles

El cabezal del timón ha sido diseñado para garantizar el máximo confort para el operario: ergonómicas empuñaduras dispuestas en ángulo para una protección íntegra de las manos. Los interruptores de gran tamaño y forma de mariposa requieren un mínimo esfuerzo para ser accionados, controlan el sentido de desplazamiento, la velocidad y el freno. Todos los controles pueden ser accionados sin que el operario tenga que retirar la mano de la empuñadura del timón.

Los botones de la izquierda ofrecen una velocidad menor para posicionar las horquillas a la altura deseada con mayor precisión, mientras que los del lado derecho ofrecen una elevación y descenso de control proporcional.

Una válvula hidráulica adicional puede activar o desactivar el circuito hidráulico para reducir la inercia de las horquillas al final del movimiento de elevación. El botón para invertir el sentido de la marcha (parada de emergencia) ha sido diseñado para ofrecer la máxima superficie de contacto con el cuerpo del operario. Al accionarlo, el sentido de la marcha se invierte de forma automática y la carretilla se detiene. La bocina se encuentra en la parte superior del timón y se puede pulsar tanto con el dedo índice como con el pulgar.

Para facilitar las maniobras en espacios limitados, el apilador dispone de control de marcha lenta, lo que permite su uso aún estando el timón en posición vertical.

## Timón

El timón está ubicado a media altura y ligeramente desplazado a un lado con respecto al centro para mejorar la visibilidad no sólo a través del mástil, sino también alrededor de él. Cuenta con un muelle para que vuelva automáticamente a la posición vertical cuando se suelta.

Al situarse a media altura requiere de un menor esfuerzo de dirección, ya que se puede realizar con cualquiera de las manos. Su longitud hace que aumente el área de trabajo dentro del espacio que ocupa la carretilla.

Para que la carretilla esté totalmente operativa, incluyendo las funciones de tracción y e hidráulicas, el timón debe estar en la posición de funcionamiento, o el botón de marcha lenta debe estar presionado.

## Equipamiento del panel de instrumentos

El panel de instrumentos de la carretilla cuenta con un Display Indicador Multifuncional (MDI) que muestra las horas de uso, el nivel de carga de la batería y códigos de error

El botón de parada de emergencia de color rojo puede ser activado en el caso que sea necesario detener la carretilla inmediatamente por una emergencia.

La llave de contacto activa el apilador.

## Bastidor

El sistema de tracción y los principales componentes están totalmente sellados y protegidos al máximo gracias a su bastidor soldado.

La superficie del bastidor ha sido tratada y pintada con pintura epoxi de dos componentes.

El bastidor compacto estándar en toda la gama de 790 mm de anchura facilita el manejo de las cargas en espacios reducidos, dentro de contenedores o en aplicaciones que requiera apilado en pasillos.

Los brazos de carga están integrados en la base del bastidor. 130 x 45mm de espesor para modelos de

1,0t/ 1,2t de capacidad y 130 x 55 mm para modelos de 1,4t/ 1,6t de capacidad.

El bastidor reforzado y las cubiertas de trabajo intensivo reducen los costes de servicio y reparación a lo largo de toda la vida de la máquina.

## Mástil y horquillas

El nuevo mástil incluye perfiles de diseño exclusivo que reducen la anchura total del mástil, permitiendo un desmontaje/montaje rápido y sencillo en el caso de que los técnicos de servicio tengan que realizar algún cambio.

La posición de los cilindros de elevación ha sido mejorada para aumentar la visibilidad del operario y los travesaños se han ubicado de tal manera que no interfieren en la línea de visión cuando se trabaja en alturas críticas. La protección del mástil es de malla metálica.

Existe una gran variedad de mástiles, de dos y tres etapas con elevación libre (FLL). Se ha asegurado la lubricación permanente de los rodillos y se han sellado para garantizar el máximo de vida posible. La sección estándar de la horquilla es de 55 mm y hay disponible también una opción con un perfil de 65 mm.

## Batería

Hay disponible una gama de baterías que van desde los 24V-150 Ah hasta los 24V-375 Ah para poder elegir entre diferentes opciones de alimentación.

También hay varios tipos de compartimentos para la batería:

- Cerrada – para extraer la batería en sentido vertical.
- Abierta por el lado izquierdo – para extraer la batería por un lateral mediante el uso de una plataforma de rodillos.

El conector cuenta con una cómoda asa para conectar y desconectar la batería de forma fácil y rápida cuando se realice la carga o el cambio de la batería (no disponible con baterías BS de 150Ah-200Ah)

## Ruedas

Se puede elegir entre cuatro tipos de materiales para las ruedas y así obtener un control y tracción óptimo en función de la aplicación en la que se trabaje.

## Rueda directriz, ruedas giratorias y rueda de tracción:

Rueda directriz y ruedas giratorias de tamaño único de 230 mm x 70 mm de anchura y superficie redondeada.

- La rueda directriz y las ruedas giratorias estándar son de Tophane 92Sh – material ideal para cargas de gran peso, de alta resistencia al desgarro y gran elasticidad.
- Ruedas opcionales: Rueda de alta tracción (Redthane 75SH), rueda para larga distancia (DynaRoll Negra 95SH) y ruedas antiestáticas de Vulkollan.

## Rodillos de carga:

Rodillos de carga disponibles en dos tamaños.

- 85mm x 98mm - rodillo sencillo
- 85mm x 66mm - rodillo en tándem

Los rodillos estándar son de poliuretano –Vulkollan 92 - perfectamente válido para cargas de gran peso, altamente resistentes al desgarro y de gran elasticidad.

## Motores eléctricos

El apilador MS10-20 cuenta con un motor de tracción de 1,27kW de CA, que proporciona un par motor

notable y una respuesta instantánea cuando se accionan la marcha hacia delante y hacia atrás.

El motor no necesita mantenimiento y al contar con unos intervalos de revisión prolongados entre sí, proporciona una vida de servicio de bajo coste y gran duración.

El motor de elevación de CC de 2-3 kW aporta una potencia adaptada a las necesidades operativas del apilador.

## Tracción – unidad de dirección

El motor de tracción está unido directamente al engranaje de la transmisión que a su vez funciona sumergido en baño de aceite. Se ha montado verticalmente para lograr una óptima ventilación y así reducir la flexión de los cables de alimentación, garantizando un tiempo de inactividad reducido.

## Unidad hidráulica

La bomba se mueve con un motor de trabajo intensivo de bobinado compuesto. La corriente para el motor y la válvula proporcional parte del controlador, el cuál ajusta el rendimiento en la elevación/descenso. La elevación y el descenso se activa directamente desde los pulsadores ubicados en el timón a través del controlador Combi MOSFET.

Una válvula de control de flujo regula la velocidad de descenso y una válvula de protección evita el descenso brusco en el caso de rotura del circuito hidráulico. El depósito de aceite es transparente para comprobar fácilmente el nivel.

## Controles electrónicos

Un controlador Combi MOSFET regula el funcionamiento tanto de la tracción como de la bomba. La elevada eficiencia energética y el rendimiento del motor permite trabajar con el apilador durante un tiempo prolongado. En todo momento el operario dispone de un control progresivo suave. El controlador cuenta con sistema de frenado automático (frenado por inversión), frenado regenerativo, y sistema antirretroceso en rampa.

Utilizando una consola, los técnicos de Yale pueden ajustar el controlador para personalizar la velocidad de desplazamiento, el frenado por inversión, el frenado por liberación, la aceleración, la velocidad de elevación y descenso, el nivel de respuesta en rampas y el nivel de desaceleración en la elevación y descenso. El apilador puede adaptarse con facilidad al carretillero y a la aplicación para asegurar la máxima productividad.

## Opciones

La completa gama de opciones disponibles incluyen:

- Fabricación de carretilla para uso en almacenes frigoríficos:
  - Almacenamiento en frío: mín. -30 °C
  - Aceite hidráulico y grasa lubricante para bajas temperaturas
- Alarma acústica, con tres configuraciones posibles:
  - Alarma durante el desplazamiento con las horquillas delante
  - Alarma durante el desplazamiento con las horquillas detrás
  - Alarma audible durante el desplazamiento con las horquillas en ambos sentidos
- Soporte para rollos de film
- Portabotellas
- Soporte de apoyo universal
- Rejilla de apoyo de carga
- Portadocumentos A4
- Protección de mástil en Lexan transparente

## HYSTER-YALE UK LIMITED

actuando como **Yale Europe Materials Handling**  
Centennial House  
Frimley Business Park  
Frimley, Surrey  
GU16 7SG, Reino Unido

Tel: +44 (0) 1276 538500 Fax: +44 (0) 1276 538559

[www.yale-forklifts.eu](http://www.yale-forklifts.eu)





YALE



Nº de pieza de la Publicación 220990198 Rev.14 Impreso en Holanda (1017HG) ES.

**Seguridad:** Esta carretilla satisface las normas vigentes de la UE. Las especificaciones están sujetas a cambios sin previo aviso.

Yale, VERACITOR y  son marcas comerciales registradas. "PEOPLE, PRODUCTS, PRODUCTIVITY" (Personas, productos, productividad), PREMIER, Hi-Vis, y CSS son marcas comerciales en Estados Unidos y en algunas otras jurisdicciones. MATERIALS HANDLING CENTRAL y MATERIAL HANDLING CENTRAL son marcas de servicio en Estados Unidos y en algunas otras jurisdicciones.  es un Copyright Registrado. © Yale Europe Materials Handling 2017. Quedan reservados todos los derechos. Carretilla mostrada con equipamiento opcional. País de registro: Inglaterra y Gales. Número de registro de la empresa: 02636775