

serie
MPX

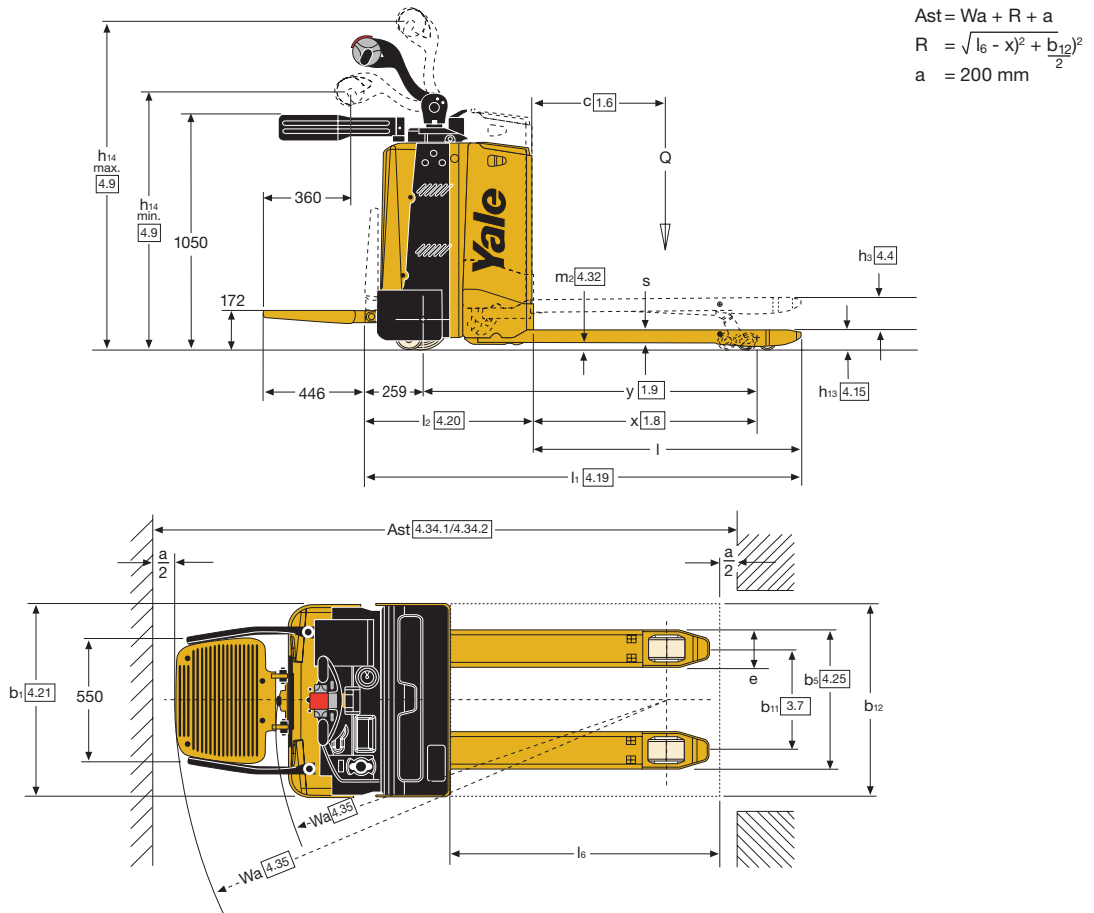
2.000 kg

Transpaleta de elevación baja con plataforma

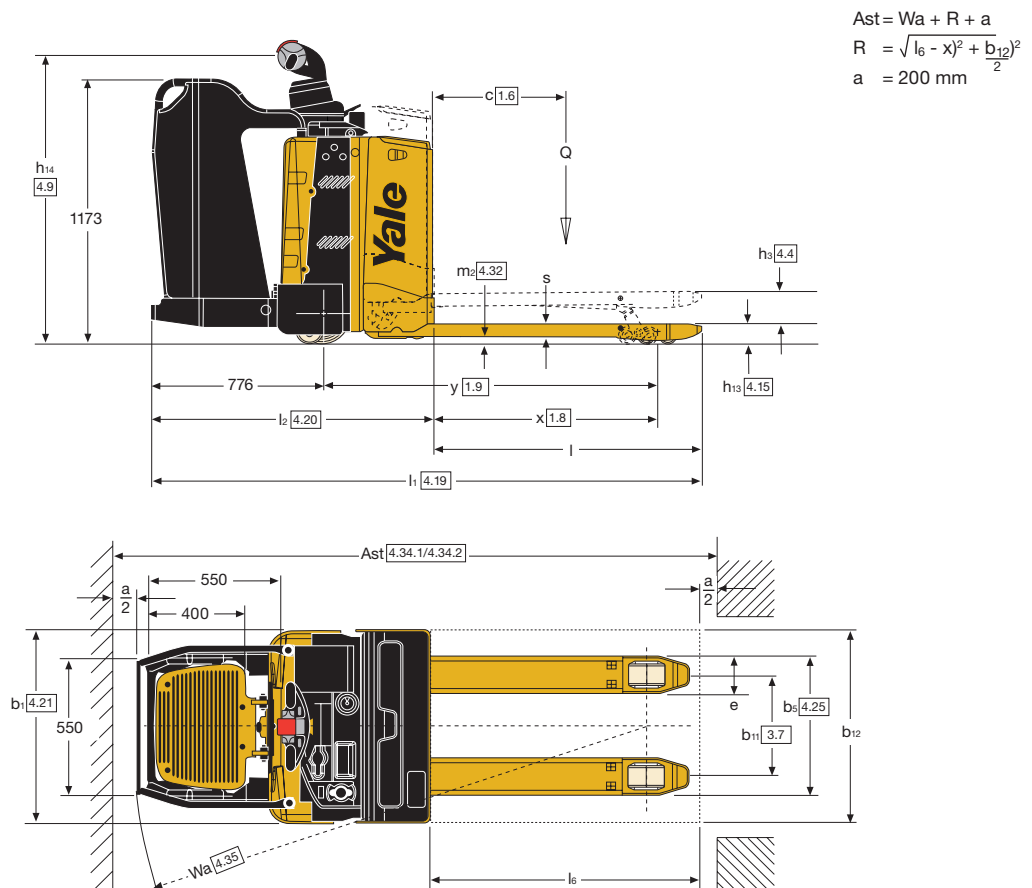


- Modelos con protección lateral y posterior con plataforma fija
- Yale AC Technology™ (Tecnología CA Yale)
- Motor de la dirección asistida sin escobillas
- Funcionamiento con conductor a pie o montado

MP20X FBW - Dimensiones de la carretilla



MP20X control tipo scooter, protección lateral - Dimensiones de la carretilla



MP20X FBW - Compartimento batería de 400Ah

1.2	Designación de tipo del fabricante		MP20X FBW	MP20X FBW Biga*	MP20X FBW Bob**
1.9	Batalla	y (mm)	1526	1526	1526
2.1	Peso de servicio ⁽¹⁾	kg	915	965	965
2.2	Carga por eje, con carga delantero/trasero	kg	1779 / 1136 ⁽³⁾	1779 / 1186	1779 / 1186
2.3	Carga por eje, sin carga, delantero/trasero	kg	192 / 723 ⁽³⁾	193 / 772	193 / 772
4.19	Longitud total (a pie)	l ₁ (mm)	1964	-	-
4.19	Longitud total (de pie)	l ₁ (mm)	2410	2471	2520
4.20	Longitud hasta la cara frontal de las horquillas (a pie)	l ₂ (mm)	781	-	-
4.20	Longitud hasta la cara frontal de las horquillas (de pie)	l ₂ (mm)	1227	1288	1337
4.34.1	Ancho de pasillo con palets 1000 x 1200 en sentido transversal (a pie)	A _{st} (mm)	2592	-	-
4.34.1	Ancho de pasillo con palets 1000 x 1200 en sentido transversal (de pie)	A _{st} (mm)	3031	3096	3145
4.34.2	Ancho de pasillo con paletas 800 x 1200 en sentido longitudinal (a pie)	A _{st} (mm)	2438	-	-
4.35.2	Ancho de pasillo con paletas 800 x 1200 en sentido longitudinal (de pie)	A _{st} (mm)	2877	2942	2991
4.35	Radio de giro (a pie)	W _a (mm)	1792	-	-
4.35	Radio de giro (de pie)	W _a (mm)	2231	2296	2345
6.4	Tensión de batería/capacidad nominal K5	(V)/(Ah)	24 / 400	24 / 400	24 / 400
6.5	Peso de la batería ⁽¹⁾	kg	303	303	303

⁽¹⁾ Estos valores pueden variar en +/- 5%

⁽²⁾ Batería disponible 210 / 250Ah DIN B. Con batería 210 / 250Ah peso de servicio - 21kg

⁽³⁾ Versión de carretillero de pie. Versión para peatones, delantero/trasero están invertidos.

Todos los valores son valores nominales y están sujetos a tolerancias. Para más información, contacte con el fabricante.

Los productos Yale podrían estar sujetos a cambios sin previo aviso.

Algunas de las carretillas elevadoras que aparecen en las fotografías puede que lleven equipos opcionales.

Los valores pueden variar con configuraciones alternativas

* Plataforma fija con protección lateral (Biga) y control tipo scooter.

** Plataforma fija con protección trasera (Bob) y control tipo scooter.

MP20X FBW - Compartimento batería de 300Ah

1.2	Designación de tipo del fabricante		MP20X FBW	MP20X FBW Biga*	MP20X FBW Bob**
1.9	Batalla	y (mm)	1486	1486	1486
2.1	Peso de servicio ⁽¹⁾	kg	845	895	895
2.2	Carga por eje, con carga delantero/trasero	kg	1736 / 1109 ⁽³⁾	1737 / 1158	1737 / 1158
2.3	Carga por eje, sin carga, delantero/trasero	kg	177 / 668 ⁽³⁾	179 / 716	179 / 716
4.19	Longitud total (a pie)	l ₁ (mm)	1924	-	-
4.19	Longitud total (de pie)	l ₁ (mm)	2370	2431	2480
4.20	Longitud hasta la cara frontal de las horquillas (a pie)	l ₂ (mm)	741	-	-
4.20	Longitud hasta la cara frontal de las horquillas (de pie)	l ₂ (mm)	1187	1248	1297
4.34.1	Ancho de pasillo con palets 1000 x 1200 en sentido transversal (a pie)	A _{st} (mm)	2552	-	-
4.34.1	Ancho de pasillo con palets 1000 x 1200 en sentido transversal (de pie)	A _{st} (mm)	2991	3056	3105
4.34.2	Ancho de pasillo con paletas 800 x 1200 en sentido longitudinal (a pie)	A _{st} (mm)	2398	-	-
4.35.2	Ancho de pasillo con paletas 800 x 1200 en sentido longitudinal (de pie)	A _{st} (mm)	2837	2902	2951
4.35	Radio de giro (a pie)	W _a (mm)	1752	-	-
4.35	Radio de giro (de pie)	W _a (mm)	2191	2256	2305
6.4	Tensión de batería/capacidad nominal K5	(V)/(Ah)	24 / 300 ⁽²⁾	24 / 300 ⁽²⁾	24 / 300 ⁽²⁾
6.5	Peso de la batería ⁽¹⁾	kg	233	233	233

⁽¹⁾ Estos valores pueden variar en +/- 5%

⁽²⁾ Batería disponible 210 / 250Ah DIN B. Con batería 210 / 250Ah peso de servicio - 21kg

⁽³⁾ Versión de carretillero de pie. Versión para peatones, delantero/trasero están invertidos.

Todos los valores son valores nominales y están sujetos a tolerancias. Para más información, contacte con el fabricante.

Los productos Yale podrían estar sujetos a cambios sin previo aviso.

Algunas de las carretillas elevadoras que aparecen en las fotografías puede que lleven equipos opcionales.

Los valores pueden variar con configuraciones alternativas

* Plataforma fija con protección lateral (Biga) y control tipo scooter.

** Plataforma fija con protección trasera (Bob) y control tipo scooter.

MP20XV FBW - Tabla de horquillas

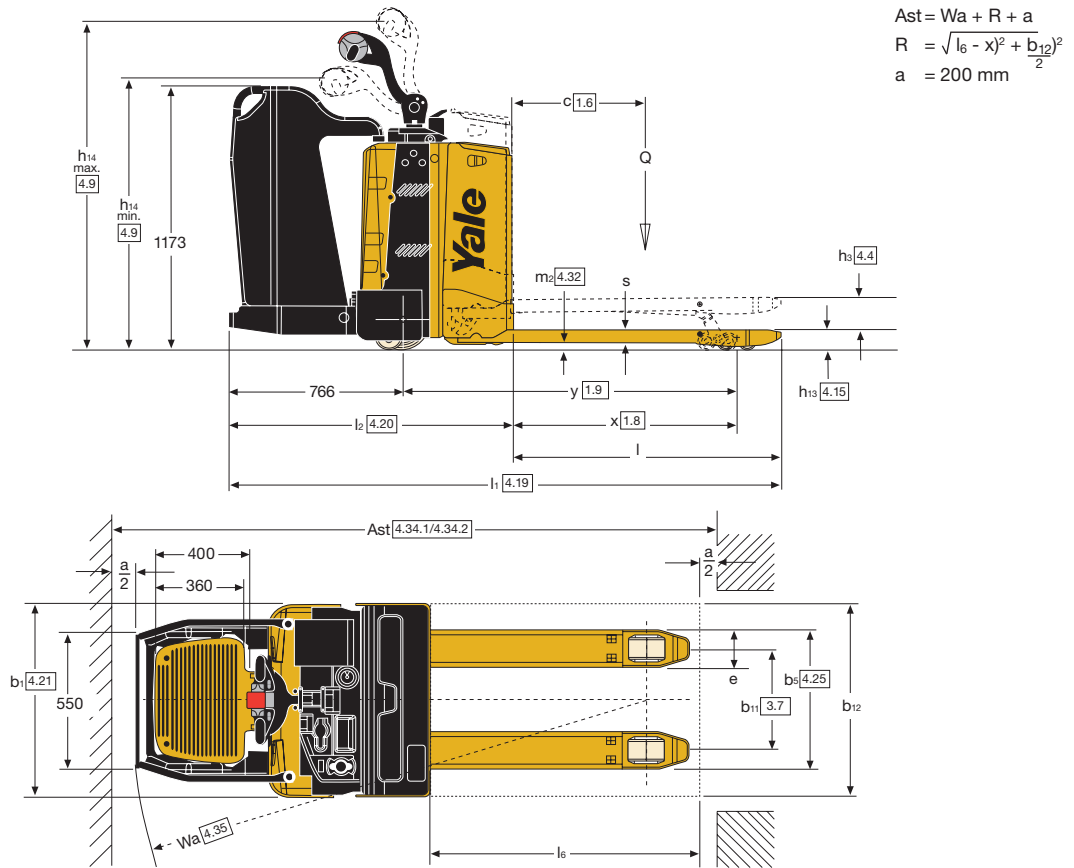
b₅ = 520 mm - 560 mm - 650 mm

	c	l	x	l-x	l ₆	y	l ₂	l ₁	W _a ⁽¹⁾	A _{st} ⁽¹⁾	Peso ⁽²⁾	y	l ₂	l ₁	W _a ⁽¹⁾	A _{st} ⁽¹⁾	Peso ⁽²⁾	y	l ₂	l ₁	W _a ⁽¹⁾	A _{st} ⁽¹⁾	Peso ⁽²⁾
	mm	mm	mm	mm	mm	mm	mm	mm	mm	mm	kg	mm	mm	mm	mm	mm	kg	mm	mm	mm	mm	mm	kg
	500	980	801	479	1000	1283	741	1721	1549	2196	164	1323	781	1761	1589	2236	173	1373	831	1811	1639	2286	185
	600	1183	1004	179	1200	1486	741	1924	1752	2398	175	1526	781	1964	1792	2438	184	1576	831	2014	1842	2488	195
	800	1600	1421	179	1600	1903	741	2341	2169	2808	200	1943	781	2381	2209	2848	208	1993	831	2431	2259	2898	220
Corta	1200	2356	1405	951	2400	1887	741	3097	2153	3426	258	1927	781	3137	2193	3466	268	1977	831	3187	2243	3516	279
Larga	1200	2356	1860	496	2400	2342	741	3097	2608	3480	270	2382	781	3137	2648	3520	279	2432	831	3187	2698	3570	291
UK	1200	2356	1650	706	2400	2132	741	3097	2398	3448	266	2172	781	3137	2438	3488	275	2222	831	3187	2488	3538	288

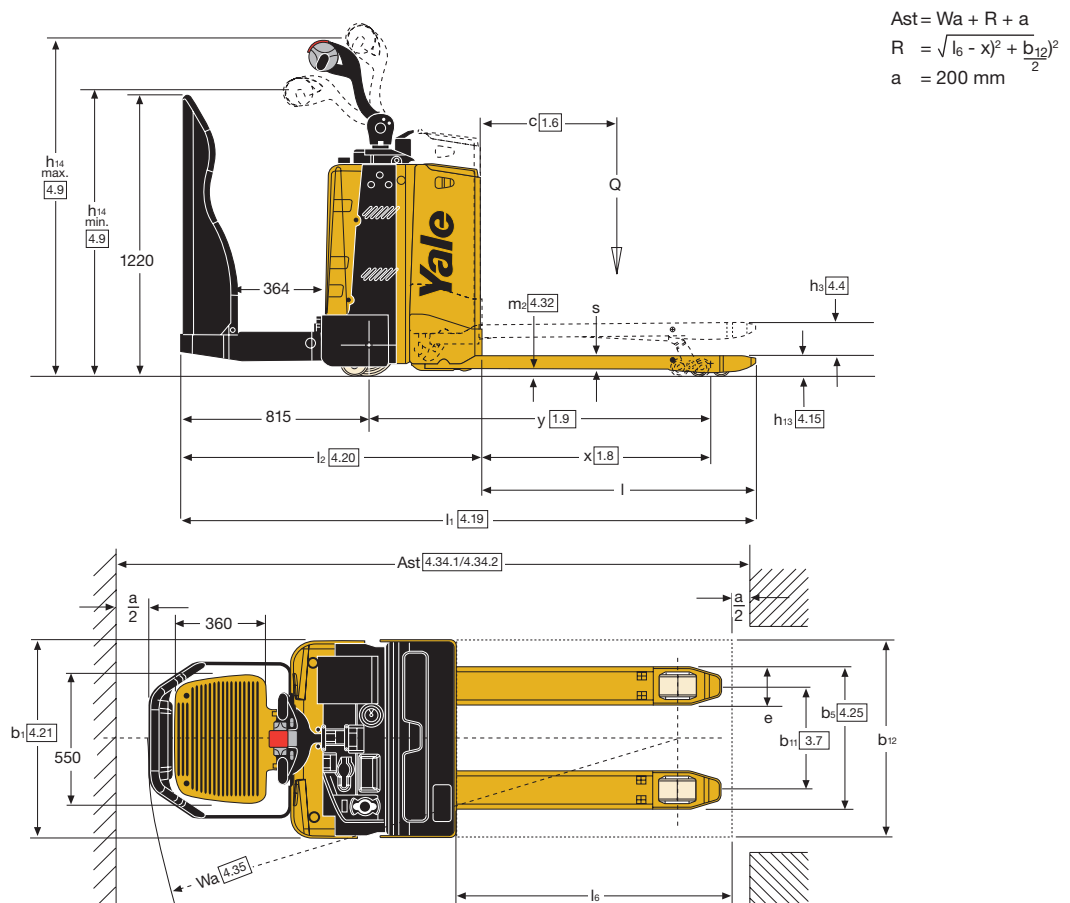
Por todos los compartimentos de batería | Compartimento batería de 210-250-300Ah | Compartimento batería de 400Ah | Compartimento batería de 500Ah

⁽¹⁾ Con la versión de carretillero de pie + 439 mm. ⁽²⁾ Todos los pesos son horquillas + tirantes.

MP20XTiller control de timón, protección lateral - Dimensiones de la carretilla



MP20XTiller control de timón, protección posterior - Dimensiones de la carretilla



MP20X FWB - VDI 2198 Especificaciones generales

			Yale	Yale	Yale
Marca distintiva	1.1	Fabricante (abreviatura)		Yale	Yale
	1.2	Designación de tipo del fabricante		MP20X FWB	MP20X FWB Plataforma fija con protección lateral (Biga) y control tipo scooter.
	1.3	Accionamiento: eléctrico (batería o red de suministro), diesel, gasolina, gas combustible		Eléctrico (batería)	Eléctrico (batería)
	1.4	Tipo de carretillero: manual, a pie, de pie, sentado, recoge pedidos		A pie / De pie	De pie
	1.5	Capacidad nominal / carga nominal	Q (t)	2.0	2.0
	1.6	Distancia del centro de carga	c (mm)	600	600
	1.8	Distancia de carga, centro del árbol propulsor a la horquilla ⁽⁵⁾	x (mm)	1004	1004
	1.9	Batalla ^{(4) (5)}	y (mm)	1576	1576
	Peso	2.1	Peso de servicio ^{(2) (4)}	kg	976
2.2		Carga por eje, con carga delantero/trasero ⁽⁴⁾	kg	1160 / 1816 ⁽⁶⁾	1816 / 1210
2.3		Carga por eje, sin carga, delantero/trasero ⁽⁴⁾	kg	771 / 205 ⁽⁶⁾	205 / 821
Ruedas/bastidor	3.1	Ruedas: poliuretano, tophane, Vulkollan®, delantera/trasera		Vulkollan / Vulkollan	Vulkollan / Vulkollan
	3.2	Tamaño de las ruedas, delanteras	ø (mm x mm)	254 x 90 ⁽⁶⁾	85 x 94
	3.3	Tamaño de las ruedas, traseras	ø (mm x mm)	85 x 94 ⁽⁶⁾	254 x 90
	3.4	Ruedas adicionales (dimensiones)	ø (mm x mm)	125 x 50	125 x 50
	3.5	Número ruedas, delanteras/traseras (x= ruedas conducidas)		1x+2/4 ⁽⁶⁾	4/1x+2
	3.6	Banda de rodadura, delantera	b ₁₀ (mm)	526 ⁽⁶⁾	390
	3.7	Banda de rodadura, trasera	b ₁₁ (mm)	390 ⁽⁶⁾	526
Dimensiones	4.4	Elevación	h ₃ (mm)	130	130
	4.9	Altura barra de tracción en posición de tracción mín/máx	h ₁₄ (mm)	1220 / 1460	1277
	4.15	Altura, descendido	h ₁₃ (mm)	86	86
	4.19	Longitud total (a pie) ⁽⁴⁾	l ₁ (mm)	2014	-
	4.19	Longitud total (de pie) ⁽⁴⁾	l ₁ (mm)	2460	2521
	4.20	Longitud hasta la cara frontal de las horquillas (a pie) ⁽⁴⁾	l ₂ (mm)	831	-
	4.20	Longitud hasta la cara frontal de las horquillas (de pie) ⁽⁴⁾	l ₂ (mm)	1277	1338
	4.21	Anchura total	b ₁ / b ₂ (mm)	780	780
	4.22	Dimensiones de las horquillas ISO 2331	s/e/l (mm)	170 / 55 / 1183	170 / 55 / 1183
	4.25	Distancia entre horquillas-brazos	b ₅ (mm)	560	560
	4.32	Altura libre sobre el suelo, centro de batalla	m ₂ (mm)	26	26
	4.33	Dimensiones de la carga b ₁₂ x l ₆ en sentido transversal	b ₁₂ x l ₆ (mm)	800 x 1200	800 x 1200
	4.34.1	Ancho de pasillo con palets 1000 x 1200 en sentido transversal (a pie) ^{(4) (5)}	A _{st} (mm)	2642	-
	4.34.1	Ancho de pasillo con palets 1000 x 1200 en sentido transversal (de pie) ^{(4) (5)}	A _{st} (mm)	3081	3146
	4.34.2	Ancho de pasillo con paletas 800 x 1200 en sentido longitudinal (a pie) ^{(4) (5)}	A _{st} (mm)	2488	-
4.34.2	Ancho de pasillo con paletas 800 x 1200 en sentido longitudinal (de pie) ^{(4) (5)}	A _{st} (mm)	2927	2992	
4.35	Radio de giro (a pie) ^{(4) (5)}	W _a (mm)	1842	-	
4.35	Radio de giro (de pie) ^{(4) (5)}	W _a (mm)	2281	2346	
Datos del rendimiento	5.1	Velocidad de desplazamiento, con/sin carga (a pie)	km/h	4 / 4	-
	5.1	Velocidad de desplazamiento, con/sin carga (de pie)	km/h	8.5 / 12.0	8.5 / 12.0
	5.2	Velocidad de elevación con carga/sin carga (a pie)	m/s	0.03 / 0.03	0.03 / 0.03
	5.3	Velocidad de descenso con carga/sin carga (de pie)	m/s	0.04 / 0.03	0.04 / 0.03
	5.7	Trepabilidad, con carga/sin carga ⁽¹⁾	%	10 / 20	10 / 15
	5.8	Trepabilidad máxima, con carga/sin carga ⁽¹⁾	%	10 / 20	10 / 15
5.10	Freno de servicio		Electromagnetico	Electromagnetico	
Motor eléctrico	6.1	Valor nominal motor de tracción, S2 60 min	kW	4	4
	6.2	Valor nominal del motor de elevación en S3 15% ⁽³⁾	kW	1.4	1.4
	6.3	Batería de conformidad con la norma DIN 43531/35/36 A, B, C, non		no	no
	6.4	Tensión de batería/capacidad nominal K5 K5 ⁽⁴⁾	(V)/(Ah)	24 / 500	24 / 500
	6.5	Peso de la batería ^{(2) (4)}	kg	364	364
	6.6	Consumo de energía de acuerdo con el ciclo VDI	kWh/h @Nº de Ciclos	0.47	0.47
8.1	Tipo de unidad de tracción		Controlador CA	Controlador CA	
10.7	Nivel de presión acústica en el asiento del conductor	dB (A)	< 70	< 70	

⁽¹⁾ Si se sube por rampas con frecuencia (en el espacio de 1h) consulte con su vendedor

⁽²⁾ Estos valores pueden variar en +/- 5%

⁽³⁾ Valor referido a S3 6%

⁽⁴⁾ Consulte la "Tabla de Baterías"

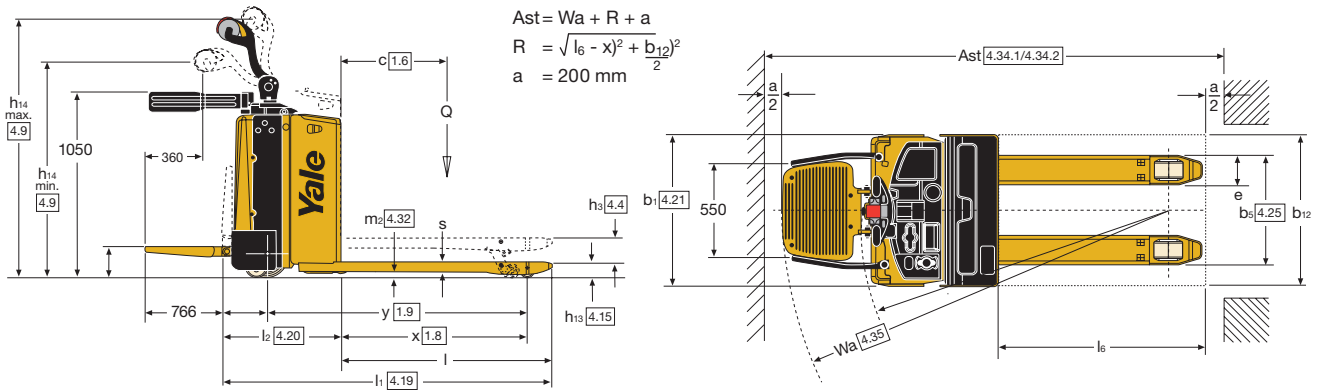
⁽⁵⁾ Con la sección de carga levantada: -85 mm

⁽⁶⁾ Versión de carretillero de pie. Versión para peatones, delantero/trasero están invertidos

Todos los valores son valores nominales y están sujetos a tolerancias. Para más información, contacte con el fabricante. Los productos Yale podrían estar sujetos a cambios sin previo aviso.

Algunas de las carretillas elevadoras que aparecen en las fotografías puede que lleven equipos opcionales. Los valores pueden variar con configuraciones alternativas.

MP20XV - Dimensiones de la carretilla



MP20XV - Compartimento batería de 375Ah / 315Ah

1.2	Designación de tipo del fabricante		MP20XV	MP20XV	MP20XV
1.8	Distancia de carga, centro del árbol propulsor a la horquilla ⁽⁵⁾	x (mm)	809	1012	1429
1.9	Batalla ⁽⁵⁾	y (mm)	1288	1491	1908
2.1	Peso de servicio ⁽¹⁾	kg	750	750	750
2.2	Carga por eje, con carga delantero/trasero	kg	1159 / 1591	1159 / 1591	1159 / 1591
2.3	Carga por eje, sin carga, delantero/trasero	kg	605 / 145	605 / 145	605 / 145
4.19	Longitud total (a pie)	l ₁ (mm)	1719	1922	2339
4.19	Longitud total (de pie)	l ₁ (mm)	2165	2368	2785
4.20	Longitud hasta la cara frontal de las horquillas (a pie)	l ₂ (mm)	730	730	730
4.20	Longitud hasta la cara frontal de las horquillas (de pie)	l ₂ (mm)	1176	1176	1176
4.22	Dimensiones de las horquillas ISO 2331	l (mm)	988	1191	1608
4.34.1	Ancho de pasillo con palets 1000 x 1200 en sentido transversal (a pie)	A _{st} (mm)	2375	2277	2910
4.34.1	Ancho de pasillo con palets 1000 x 1200 en sentido transversal (de pie)	A _{st} (mm)	2821	2923	3356
4.34.2	Ancho de pasillo con paletas 800 x 1200 en sentido longitudinal (a pie)	A _{st} (mm)	2340	2597	3229
4.35.2	Ancho de pasillo con paletas 800 x 1200 en sentido longitudinal (de pie)	A _{st} (mm)	2786	3025	3675
4.35	Radio de giro (a pie) ⁽⁵⁾	W _a (mm)	1540	1743	2160
4.35	Radio de giro (de pie) ⁽⁵⁾	W _a (mm)	1986	2189	2606
6.3	Batería de conformidad con la norma DIN 43531/35/36 A, B, C, non		DIN 43535 B	DIN 43535 B	DIN 43535 B
6.4	Tensión de batería/capacidad nominal K5	(V)/(Ah)	24 / 375 - 315	24 / 375 - 315	24 / 375 - 315
6.5	Peso de la batería ⁽¹⁾	kg	288	288	288

⁽¹⁾ Estos valores pueden variar en +/- 5%. ⁽⁵⁾ Valores previstos para horquillas descendidas; con las horquillas elevadas 130mm, todas estas dimensiones se reducirán 100.6 mm

MP20XV - Compartimento batería de 250Ah / 210Ah

1.2	Designación de tipo del fabricante		MP20XV	MP20XV	MP20XV
1.8	Distancia de carga, centro del árbol propulsor a la horquilla ⁽⁵⁾	x (mm)	809	1012	1429
1.9	Batalla ⁽⁵⁾	y (mm)	1288	1218	1838
2.1	Peso de servicio ⁽¹⁾	kg	-	-	-
2.2	Carga por eje, con carga delantero/trasero	kg	-	-	-
2.3	Carga por eje, sin carga, delantero/trasero	kg	-	-	-
4.19	Longitud total (a pie)	l ₁ (mm)	1649	1852	2269
4.19	Longitud total (de pie)	l ₁ (mm)	2095	2298	2715
4.20	Longitud hasta la cara frontal de las horquillas (a pie)	l ₂ (mm)	660	660	660
4.20	Longitud hasta la cara frontal de las horquillas (de pie)	l ₂ (mm)	1106	1106	1106
4.22	Dimensiones de las horquillas ISO 2331	l (mm)	988	1191	1608
4.34.1	Ancho de pasillo con palets 1000 x 1200 en sentido transversal (a pie)	A _{st} (mm)	2305	2407	2840
4.34.1	Ancho de pasillo con palets 1000 x 1200 en sentido transversal (de pie)	A _{st} (mm)	2751	2853	3286
4.34.2	Ancho de pasillo con paletas 800 x 1200 en sentido longitudinal (a pie)	A _{st} (mm)	2270	2509	3159
4.35.2	Ancho de pasillo con paletas 800 x 1200 en sentido longitudinal (de pie)	A _{st} (mm)	2716	2955	3605
4.35	Radio de giro (a pie) ⁽⁵⁾	W _a (mm)	1470	1673	2090
4.35	Radio de giro (de pie) ⁽⁵⁾	W _a (mm)	1916	2119	2536
6.3	Batería de conformidad con la norma DIN 43531/35/36 A, B, C, non		DIN 43535 B	DIN 43535 B	DIN 43535 B
6.4	Tensión de batería/capacidad nominal K5	(V)/(Ah)	24 / 250 - 210	24 / 250 - 210	24 / 250 - 210
6.5	Peso de la batería ⁽¹⁾	kg	212	212	212

⁽¹⁾ Estos valores pueden variar en +/- 5%. ⁽⁵⁾ Valores previstos para horquillas descendidas; con las horquillas elevadas 130mm, todas estas dimensiones se reducirán 100.6 mm

MP20XV - VDI 2198 Especificaciones generales

Marca distintiva	1.1	Fabricante (abreviatura)		Yale
	1.2	Designación de tipo del fabricante		MP20XV
	1.3	Accionamiento: eléctrico (batería o red de suministro), diesel, gasolina, gas combustible		Eléctrico (batería)
	1.4	Tipo de carretillero: manual, a pie, de pie, sentado, recoge pedidos		A pie / De pie
	1.5	Capacidad nominal / carga nominal	Q (t)	2.0
	1.6	Distancia del centro de carga	c (mm)	600
	1.8	Distancia de carga, centro del árbol propulsor a la horquilla ⁽²⁾	x (mm)	1012 ⁽⁵⁾
	1.9	Batalla ⁽²⁾	y (mm)	1491 ⁽⁵⁾
	Peso	2.1	Peso de servicio	kg
2.2		Carga por eje, con carga delantero/trasero	kg	1159 / 1591
2.3		Carga por eje, sin carga, delantero/trasero	kg	605 / 145
Ruedas/bastidor	3.1	Ruedas: poliuretano, tophane, Vulkollan [®] , delantera/trasera		Vulkollan-Poliuretano / Vulkollan
	3.2	Tamaño de las ruedas, delanteras	ø (mm x mm)	230 x 75
	3.3	Tamaño de las ruedas, traseras	ø (mm x mm)	85 x 115
	3.4	Ruedas adicionales (dimensiones)	ø (mm x mm)	100 x 40
	3.5	Número ruedas, delanteras/traseras (x= ruedas conducidas)		1x + 2/4 / 1x + 2/2
	3.6	Banda de rodadura, delantera	b ₁₀ (mm)	480
	3.7	Banda de rodadura, trasera	b ₁₁ (mm)	390
Dimensiones	4.4	Elevación	h ₃ (mm)	130
	4.9	Altura barra de tracción en posición de tracción mín/máx	h ₁₄ (mm)	1220 / 1460
	4.15	Altura, descendido	h ₁₃ (mm)	85
	4.19	Longitud total (a pie) ⁽²⁾	l ₁ (mm)	1922
	4.19	Longitud total (de pie) ⁽²⁾	l ₁ (mm)	2368
	4.20	Longitud hasta la cara frontal de las horquillas (a pie) ⁽²⁾	l ₂ (mm)	730
	4.20	Longitud hasta la cara frontal de las horquillas (de pie) ⁽²⁾	l ₂ (mm)	1176
	4.21	Anchura total	b ₁ / b ₂ (mm)	716
	4.22	Dimensiones de las horquillas ISO 2331	s/e/l (mm)	55 / 170 / 1191
	4.25	Distancia entre horquillas-brazos ⁽¹⁾	b ₅ (mm)	560
	4.32	Altura libre sobre el suelo, centro de batalla	m ₂ (mm)	30
	4.33	Dimensión de carga b ₁₂ x l ₆ en sentido transversal ⁽²⁾	b ₁₂ x l ₆ (mm)	1000 x 1200
	4.34.1	Ancho de pasillo con palets 1000 x 1200 en sentido transversal (a pie) ⁽²⁾	A _{st} (mm)	2477
	4.34.1	Ancho de pasillo con palets 1000 x 1200 en sentido transversal (de pie) ⁽²⁾	A _{st} (mm)	2923
	4.34.2	Ancho de pasillo con paletas 800 x 1200 en sentido longitudinal (a pie) ⁽²⁾	A _{st} (mm)	2579
	4.34.2	Ancho de pasillo con paletas 800 x 1200 en sentido longitudinal (de pie) ⁽²⁾	A _{st} (mm)	3025
	4.35	Radio de giro (a pie) ⁽²⁾	W _a (mm)	1743 ⁽⁵⁾
4.35	Radio de giro (de pie) ⁽²⁾	W _a (mm)	2189 ⁽⁵⁾	
Datos del rendimiento	5.1	Velocidad de desplazamiento, con/sin carga (a pie)	km/h	4 / 4
	5.1	Velocidad de desplazamiento, con/sin carga (de pie)	km/h	6 / 6 ⁽³⁾
	5.1.1	Velocidad de desplazamiento, con carga/sin carga, marcha atrás (a pie)	km/h	4 / 4
	5.1.1	Velocidad de desplazamiento, con carga/sin carga, marcha atrás (de pie)	km/h	6 / 6 ⁽³⁾
	5.2	Velocidad de elevación con carga/sin carga	m/s	0.03 / 0.04
	5.3	Velocidad de descenso con carga/sin	m/s	0.05 / 0.04
	5.7	Trepabilidad, con carga/sin carga	%	5.5 / 20
	5.8	Trepabilidad máxima, con carga/sin carga	%	9 / 20
5.10	Freno de servicio		Electromagnetico	
Motor eléctrico	6.1	Valor nominal motor de tracción, S2 60 min	kW	2
	6.2	Valor nominal del motor de elevación en S3 15% ⁽⁵⁾	kW	1.4
	6.3	Batería de conformidad con la norma DIN 43531/35/36 A, B, C, non		DIN 43535 B
	6.4	Tensión de batería/capacidad nominal K5	(V)/(Ah)	24 / 375 ⁽¹⁾
	6.5	Peso de la batería ⁽⁴⁾	kg	288
	6.6	Consumo de energía de acuerdo con el ciclo VDI	kWh/h @Nº de Ciclos	0.48
8.1	Tipo de unidad de tracción		Controlador CA	
10.7	Nivel de presión acústica en el asiento del conductor	dB (A)	< 70	

⁽¹⁾ Baterías disponibles 210Ah, 250Ah, 315Ah; consulte la Tabla "A". Con baterías de 210Ah, 250Ah peso de servicio 661Kg

⁽²⁾ Consulte la "Tabla de Baterías"

⁽³⁾ Con protezioni laterali aperto: 8.5 / 8.5km/h ⁽⁵⁾ +/- 5%

⁽⁴⁾ Valor referido a S3 6%

⁽⁵⁾ Valores previstos para horquillas descendidas, con las horquillas elevadas 130mm, todas estas dimensiones se reducirán 100.6mm

Todos los valores son valores nominales y están sujetos a tolerancias. Para más información, contacte con el fabricante. Los productos Yale podrían estar sujetos a cambios sin previo aviso.

Algunas de las carretillas elevadoras que aparecen en las fotografías puede que lleven equipos opcionales. Los valores pueden variar con configuraciones alternativas.

Serie MPX

Modelos : MP20X, MP20XV



Cabezal del timón y controles

El cabezal del timón ha sido diseñado para garantizar el confort del carretillero: cuenta con una manija de forma ergonómica y asas en ángulo y protección de manos integrada. Los mandos de mariposa, que son grandes y fáciles de accionar, controlan el sentido y la velocidad de marcha, así como el freno electromagnético, todo lo cual es accesible sin tener que levantar la mano de la manija. El acceso a los botones dobles de elevación y descenso situados en el cabezal del timón es muy fácil con cualquiera de las dos manos. El botón para invertir el sentido de la marcha ha sido diseñado para ofrecer el máximo ángulo de contacto con el cuerpo del carretillero. Al activarlo, el sentido de la marcha se invierte de forma automática y la carretilla se detiene. La bocina se ubica en la parte superior del cabezal del timón y se acciona con el índice o con el pulgar.

Para maniobrar en espacios reducidos el control de velocidad lenta permite manejar la carretilla con el brazo del timón en posición vertical y una velocidad inferior.

El timón cuenta con un muelle que lo devuelve de forma automática a la posición vertical cuando se suelta.

Las versiones MP20X con plataforma fija están disponibles con dirección con control tipo scooter como opción, que ayuda a reducir el esfuerzo del carretillero en el manejo de la dirección. Manteniendo al carretillero dentro de la plataforma y cerca del bastidor de la carretilla, se aumenta la protección del carretillero y la visibilidad de la punta de las horquillas es excelente.

Instrumentación

El tablero de instrumentos de la transpaleta dispone de un indicador multifuncional que muestra información sobre el estado de la carretilla. La información de funcionamiento incluye el indicador de descarga de la batería y el cuentahoras

El botón rojo en forma de seta puede accionarse para detener la transpaleta de inmediato en caso de emergencia.

Plataforma del carretillero

La amplia plataforma para el carretillero le permite adoptar la posición de conducción más confortable; los brazos laterales abatibles quedan elevados con respecto al nivel de la plataforma proporcionando al carretillero un confort y estabilidad máximos al efectuar maniobras.

La plataforma acolchada dispone de una función de interruptor de presencia del

carretillero (sensor "hombre a bordo") que impide la puesta en marcha de la carretilla en ausencia de conductor. Existen tipos de protección fija con acceso trasero y acceso lateral opcional para los modelos MP20X, que son adecuados para actividades de lanzadera en distancias medias a largas. El tablero de instrumentos cuenta con compartimentos para alojar material de papelería y otros objetos pequeños, con un portadocumentos A4 opcional.

Sistema de dirección con control eléctrico (MP20X)

El carretillero tiene que aplicar un esfuerzo mínimo para maniobrar la carretilla.

Además, la relación de rotación de giro del brazo del timón con respecto a la rueda de tracción se ha incrementado a 75°:90° - esto significa que cuando el carretillero gira el brazo del timón 75°, la rueda de tracción gira 90°. Por lo tanto, el carretillero puede llevar a cabo las tareas necesarias de manipulación con un menor esfuerzo y un menor movimiento del brazo, reduciendo su fatiga y aumentando su productividad.

Bastidor y horquillas

La anchura de 780mm (MP20XV = 716mm) permite manejar las cargas en espacios ajustados, tales como dentro de contenedores o en remolques de camiones.

Hay disponible un cambio de batería lateral opcional. Las horquillas tienen un perfil bajo de 55mm que facilita la recogida de cargas de entrada baja con una elevación de 130 mm. Las horquillas son robustas y están formadas por dos largueros macizos y por una chapa de cierre y refuerzo.

El descenso y la elevación se controlan con botones proporcionales. Las ruedas de carga en tándem de trabajo intensivo con puntos de engrase y cojinetes sellados son equipamiento estándar.

Batería

Existe una gama completa de opciones de alimentación con una selección de baterías.

Para modelos MP20XV en la gama de 210Ah a 375 Ah, para modelos MP20X en la gama de 210Ah a 500Ah

Rodillos y ruedas

Los rodillos y ruedas son de Vulkollan. Las ruedas de carga en tándem son equipamiento estándar variando en función de cada serie. La rueda sencilla con menor capacidad de transporte y las ruedas en tándem o dobles independientes son opcionales.

Motores eléctricos

El motor de CA es de 4 kW, (MP20XV = 2kW) con respuesta instantánea a las entradas de tracción marcha adelante y marcha atrás, proporcionando un par considerable. El motor sin mantenimiento (el intervalo de inspección es de 1.000 horas de funcionamiento) ofrece una vida operativa prolongada a un coste reducido.

El motor de elevación es un motor compuesto de CC, que proporciona la energía necesaria para los requisitos operativos de la carretilla.

Tracción: Unidad de dirección

El tren de engranajes de hierro de fundición se compone de engranajes helicoidales en baño de aceite. El motor está montado verticalmente para lograr una ventilación eficiente.

Unidad hidráulica

La bomba hidráulica, silenciosa y potente, es de engranaje doble y está accionada por un motor eléctrico. El depósito transparente facilita la comprobación del nivel del aceite hidráulico. El descenso se controla mediante una válvula solenoide activada por medio de pulsadores del timón.

Controles electrónicos

La alta eficiencia energética y el alto rendimiento del motor permiten un grado de utilización horaria considerable en funcionamiento, reduciendo la carga de la batería. La combinación de características del motor de tracción y del panel de control mejoran la eficiencia del frenado por liberación y por inversión, sin reducción de la autonomía, dejando el frenado electromagnético para estacionamiento y emergencia solamente. Los parámetros electrónicos pueden ser personalizados fácilmente por un técnico de servicio.

Opciones

Entre las opciones disponibles se incluyen:

- Almacenamiento en frío (-30°C)
- Horquilla de longitud y anchura variable
- Protección lateral fija con acceso trasero (Biga)
- Protección trasera fija con acceso lateral (Bob)
- Rejilla de soporte de carga
- Extracción lateral de batería
- Plataforma de rodillos para cambio de batería.

HYSTER-YALE UK LIMITED
actuando como **Yale Europe Materials Handling**
Centennial House,
Frimley Business Park,
Frimley, Surrey GU16 7SG, Reino Unido.

Tel: +44 (0) 1276 538500 Fax: +44 (0) 1276 538559

www.yale-forklifts.eu





YALE



Nº pieza publicación 220990158 Rev.07 Impreso en el Países Bajos (1117HG) ES.

Seguridad. Esta carretilla satisface las normas vigentes de la UE. Las especificaciones están sujetas a cambios sin previo aviso.

Yale, VERACITOR y  son marcas comerciales registradas. "PEOPLE, PRODUCTS, PRODUCTIVITY", PREMIER, Hi-Vis, y CSS son marcas comerciales en Estados Unidos y en algunas otras jurisdicciones. MATERIALS HANDLING CENTRAL y MATERIAL HANDLING CENTRAL son marcas de servicio en Estados Unidos y en algunas otras jurisdicciones.  es un Copyright Registrado. © Yale Europe Materials Handling 2017. Quedan reservados todos los derechos. Carretilla mostrada con equipamiento opcional. País de registro: Inglaterra y Gales. Número de registro de la empresa: 02636775